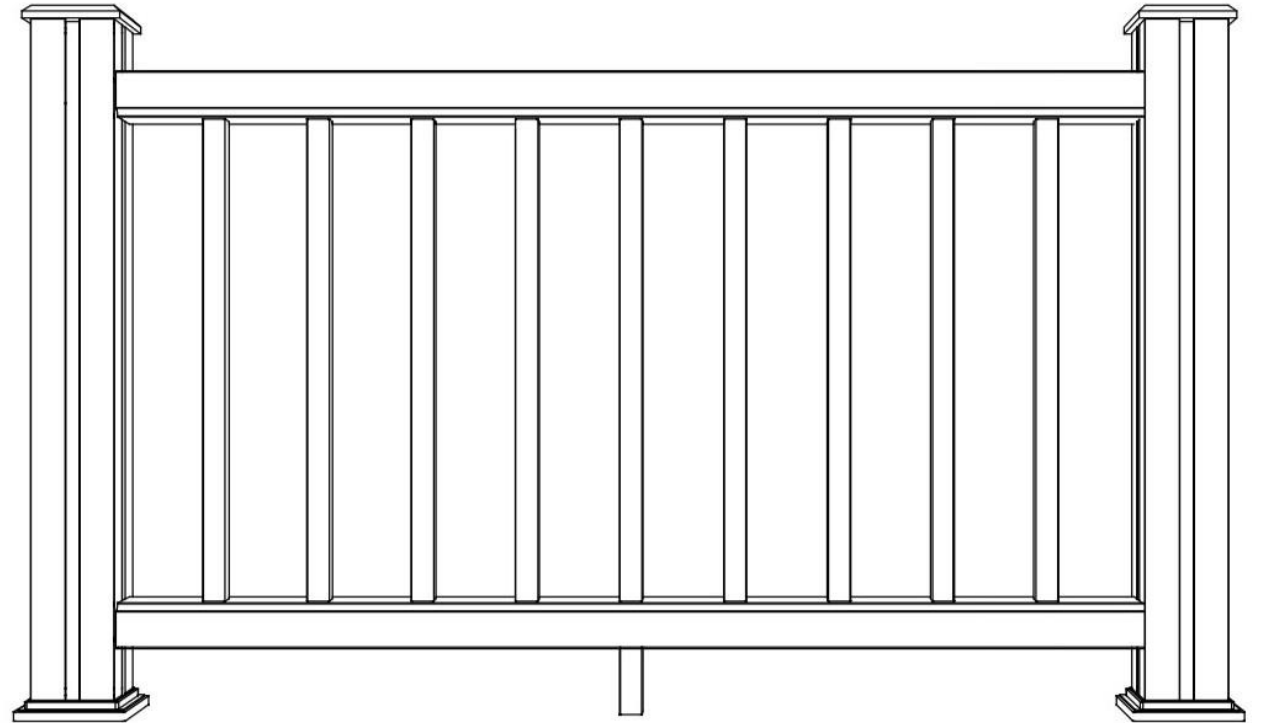


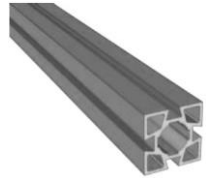


**PLACE**  
Altanprodukter

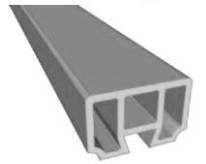
Monteringsanvisning  
staket



# Delar till staketet



Stolpe i träkomposit  
120\*120mm



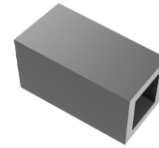
Över- och underliggare i  
träkomposit  
100\*66mm



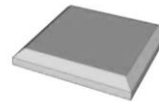
Spjåla i träkomposit  
61\*45mm



Täcklist i träkomposit  
30\*20mm



Monteringsdel  
31\*31\*80mm



Stolphatt  
146\*146mm

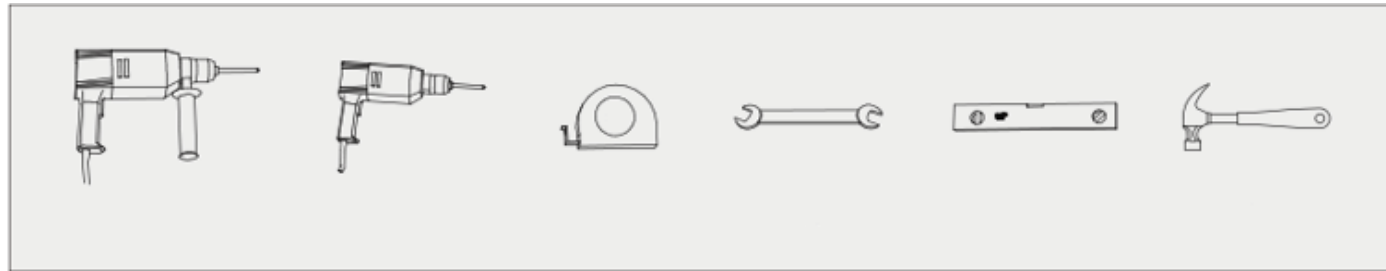


Kjol

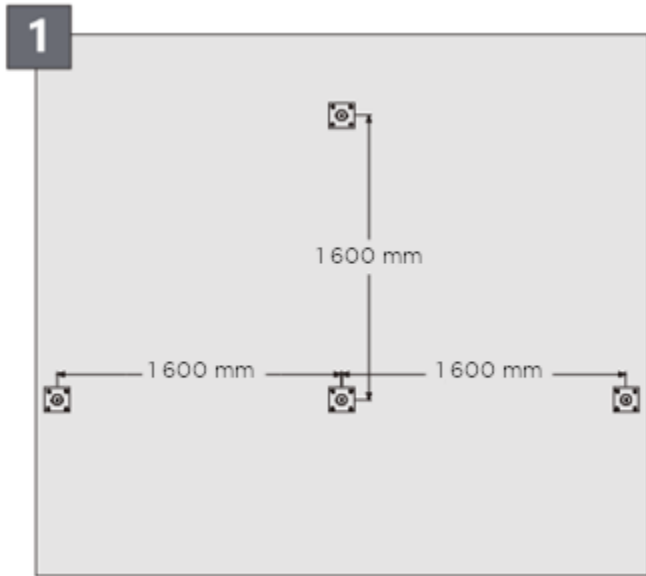


Stålstomme  
140\*140\*800mm

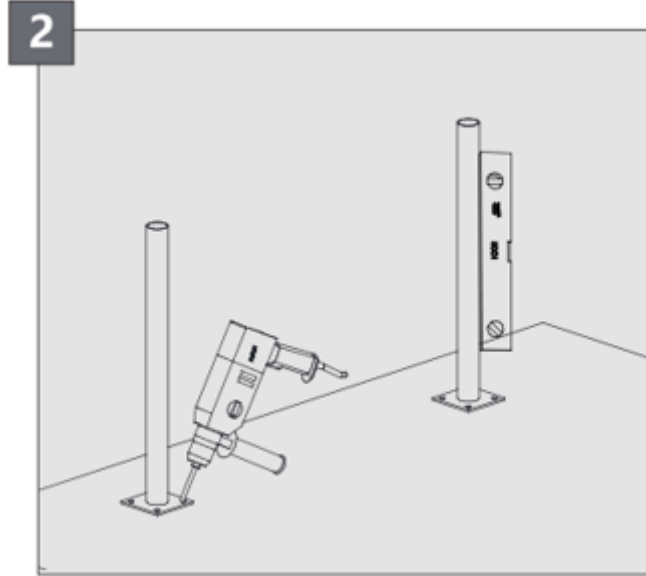
# Verktyg för montering



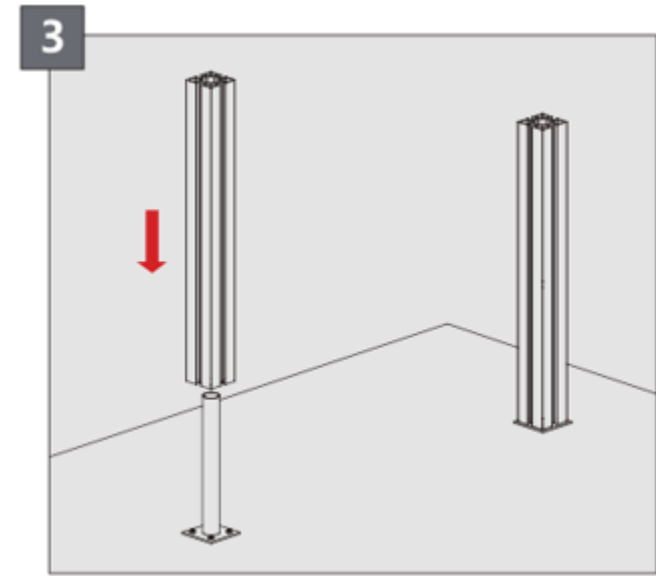
- Slagborr
- Skruvdragare
- Måttband/tumstock
- Skiftnyckel
- Vattenpass
- Hammare



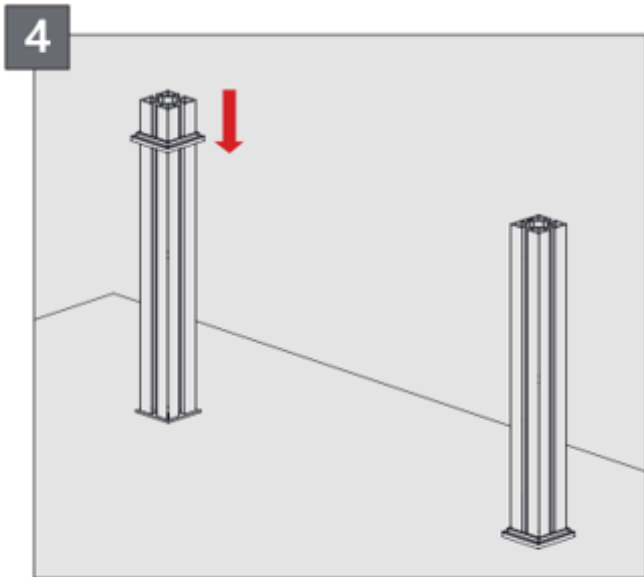
1. Mät och markera positionen för stålstommen. Centrumsavståndet mellan två stolpar är max 1600 mm.



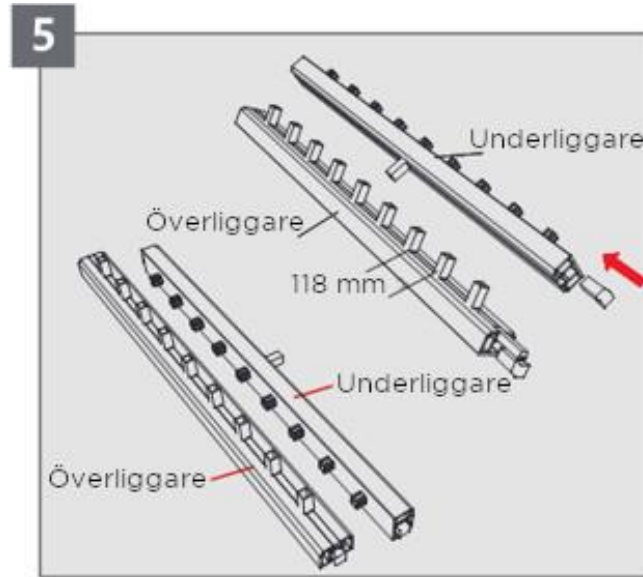
2. Montera fast stålstommen i underlaget.



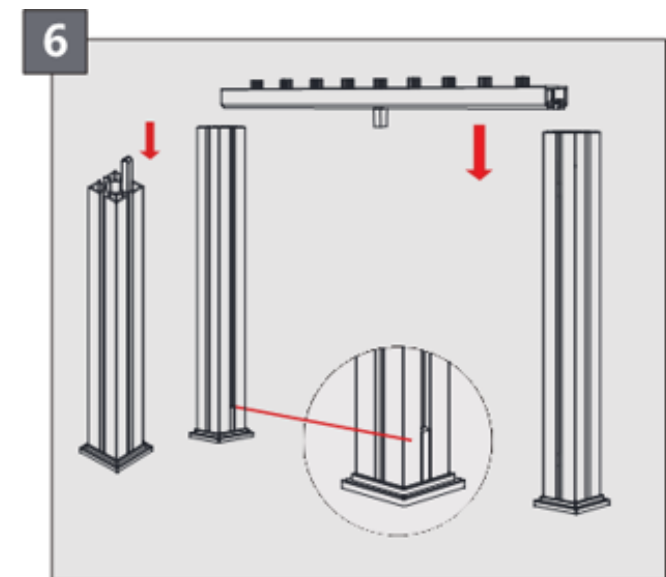
3. Placera stolpen på stålstommen.



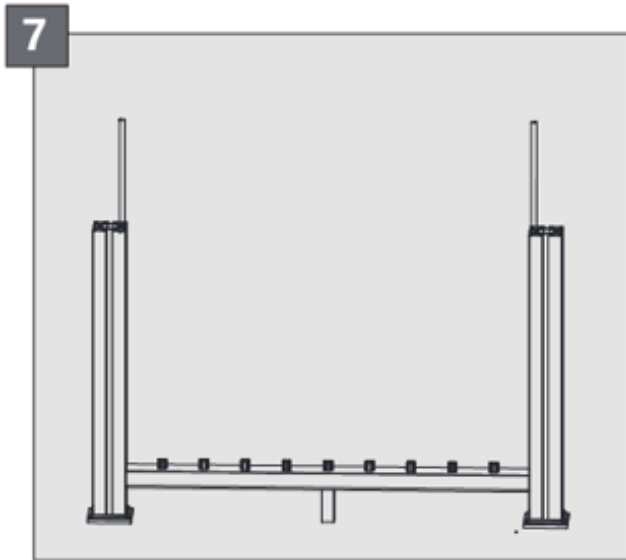
4. Placera kjolen på stolpen som bilden visar.



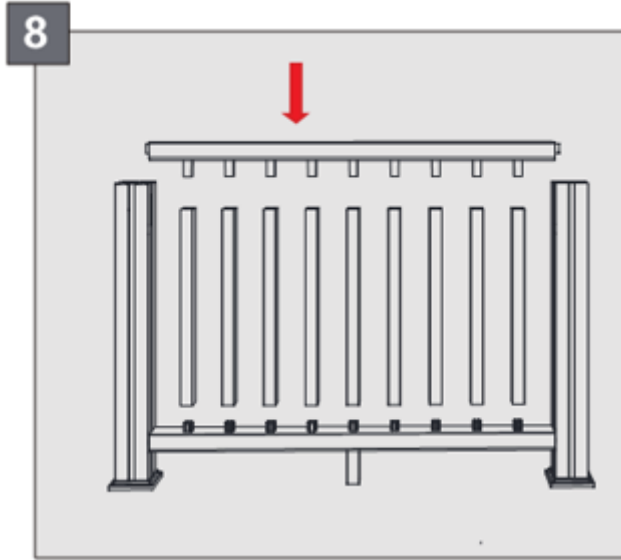
5. Fäst monteringsdel och korta täcklister på över- och underliggaren.



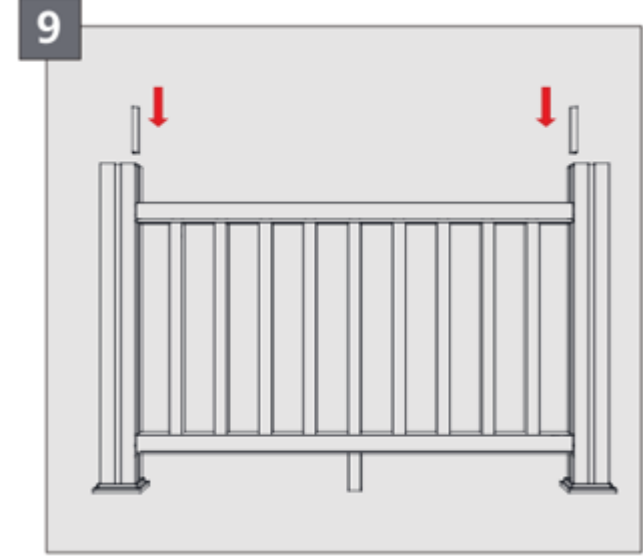
6. Fäst korta täcklister på stolpen och placera sedan underliggaren som bilden visar.



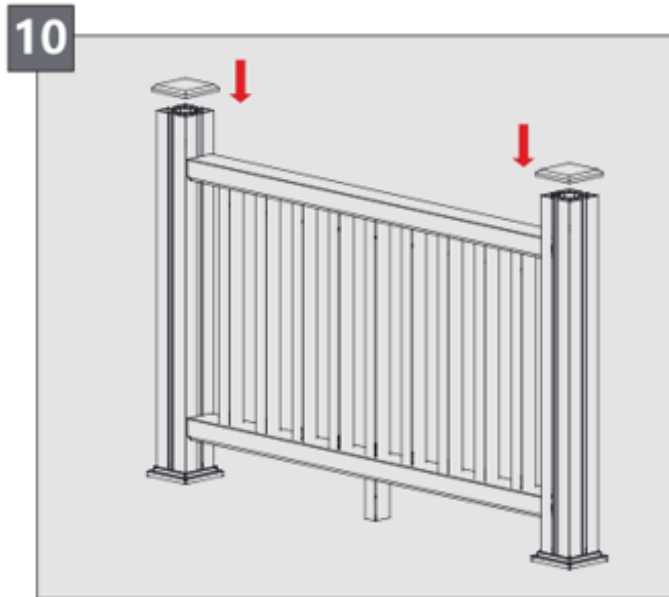
7. Sätt i de långa täcklisterna på stolpen.



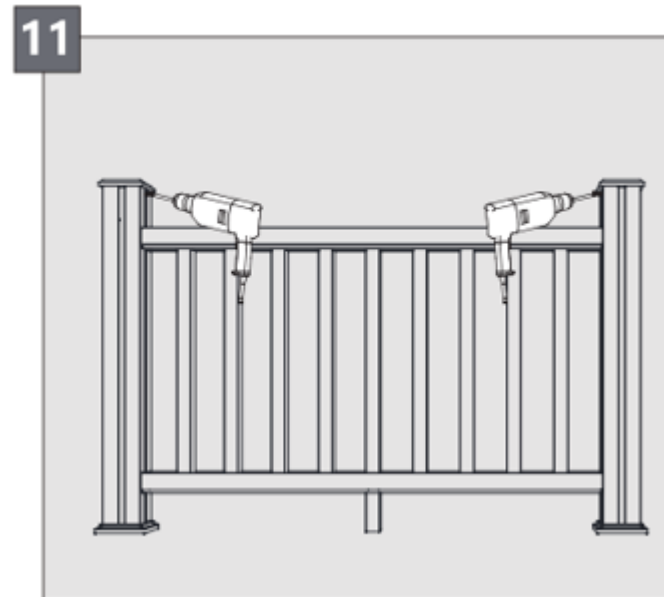
8. Montera spjälorna en efter en på underliggaren och placera sedan överliggaren.



9. Sätt i de korta täcklisterna på stolpen.



10. Montera på stolphatten.



11. Avsluta med att skruva fast stolphatten för att få det mer stabilt.