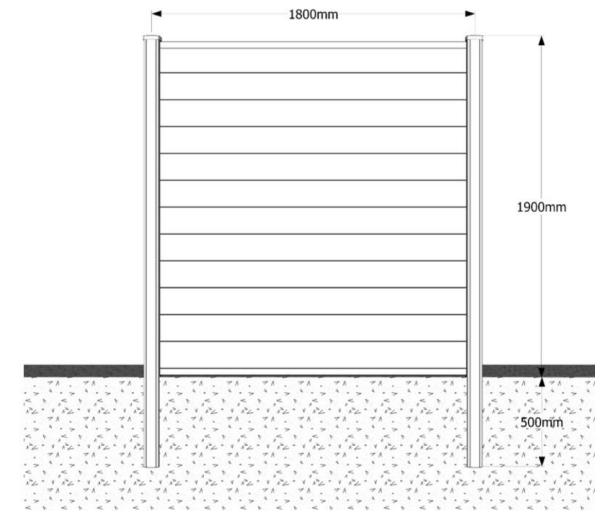


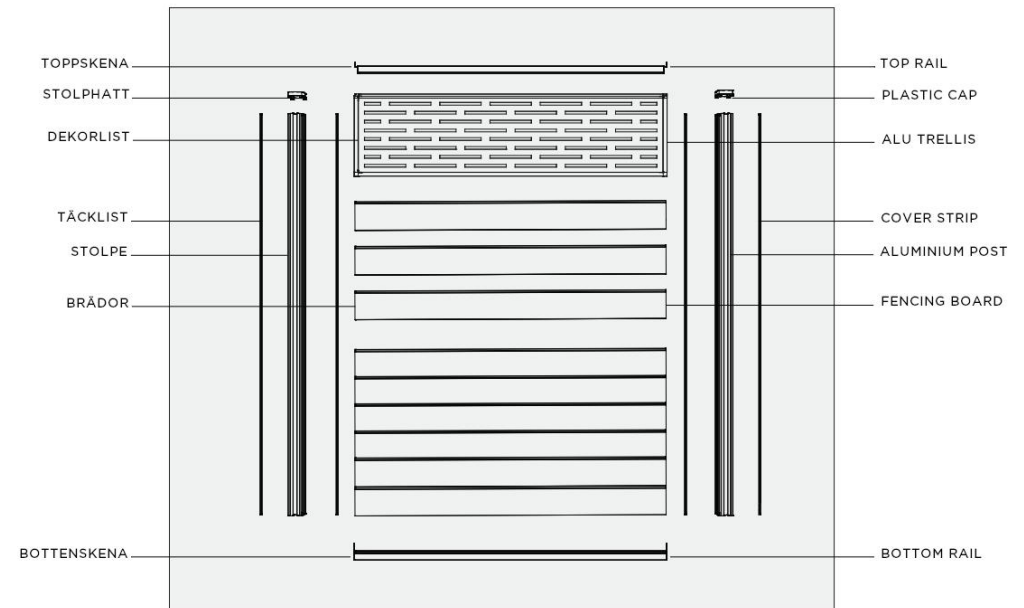
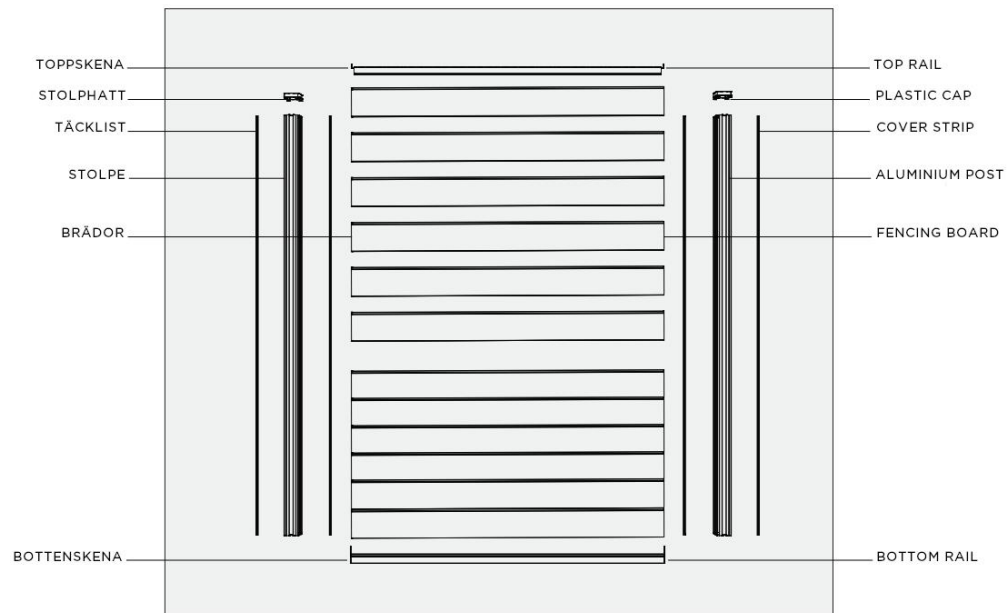


PLACE
Altanprodukter

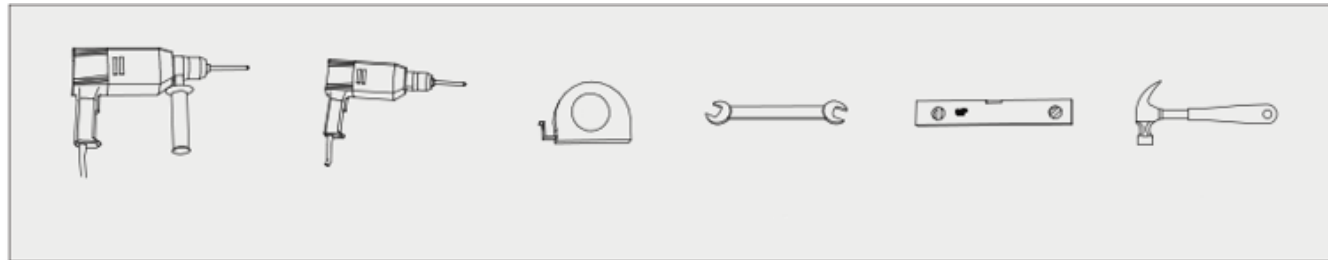
Monteringsanvisning
Plank 1,9 m (2,4 m)



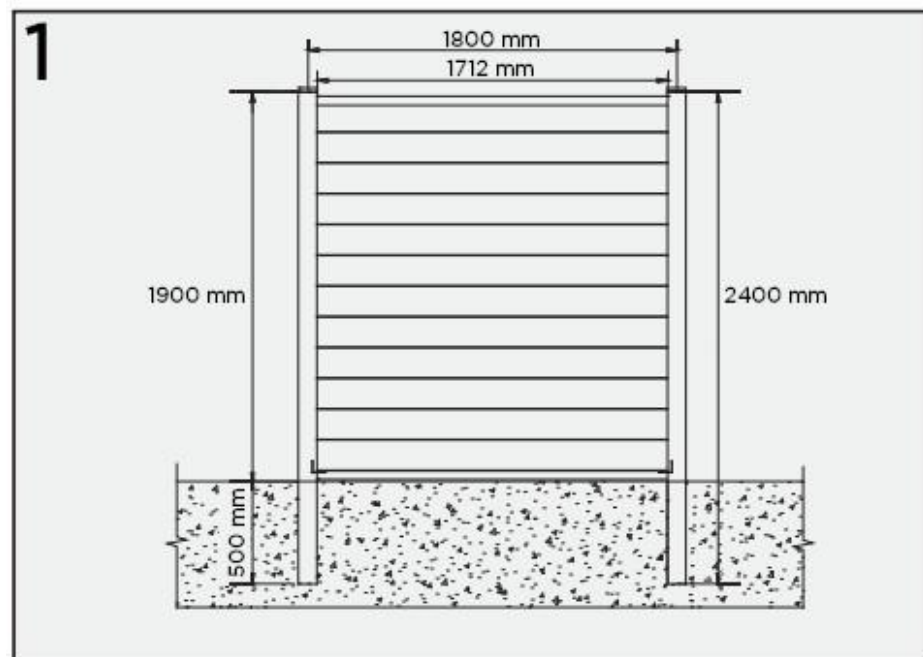
Delar till planket



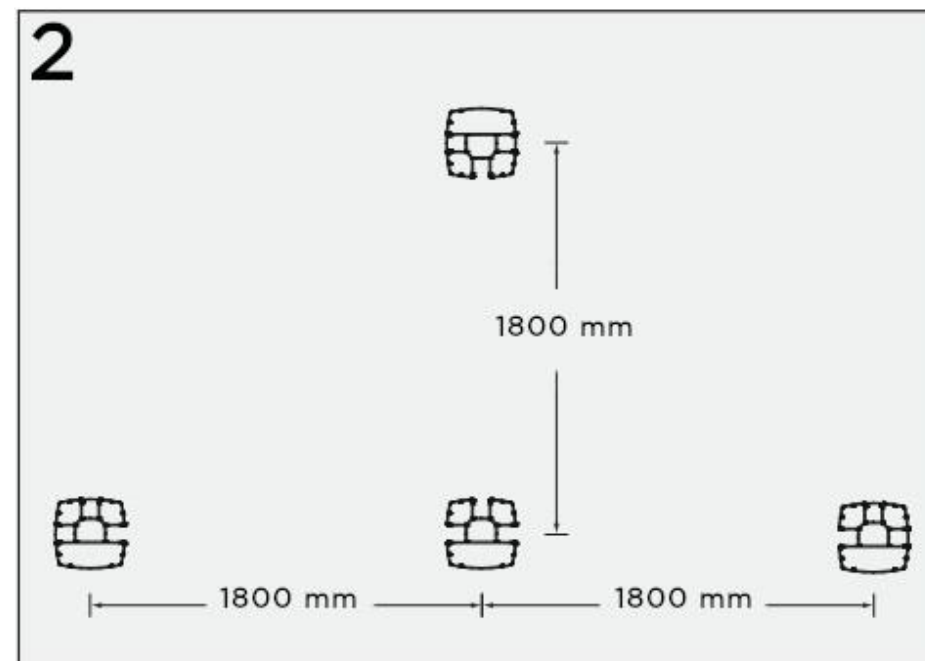
Verktyg för montering



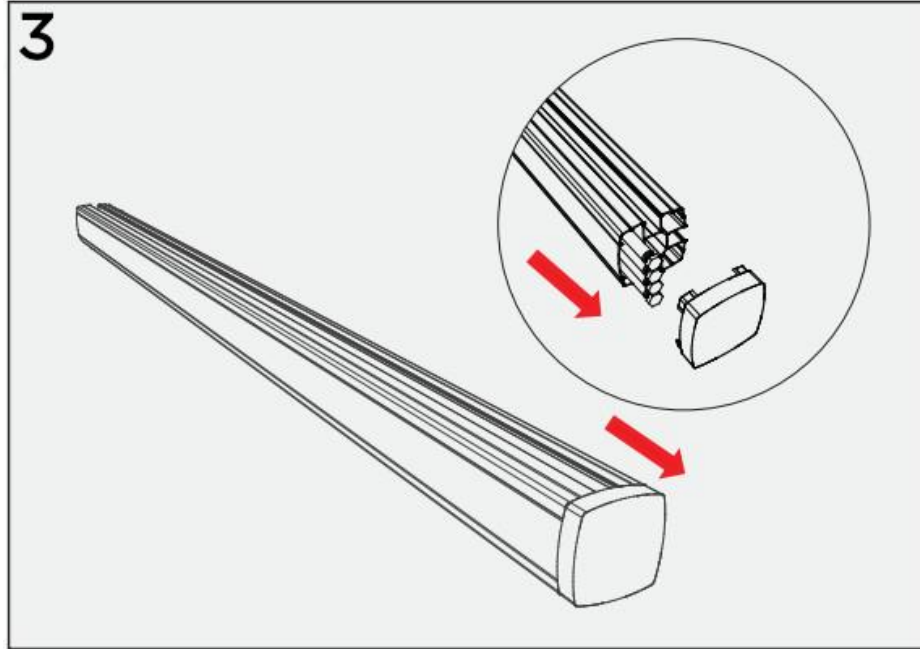
- Slagborr
- Skruvdragare
- Måttband/tumstock
- Skiftnyckel
- Vattenpass
- Hammare



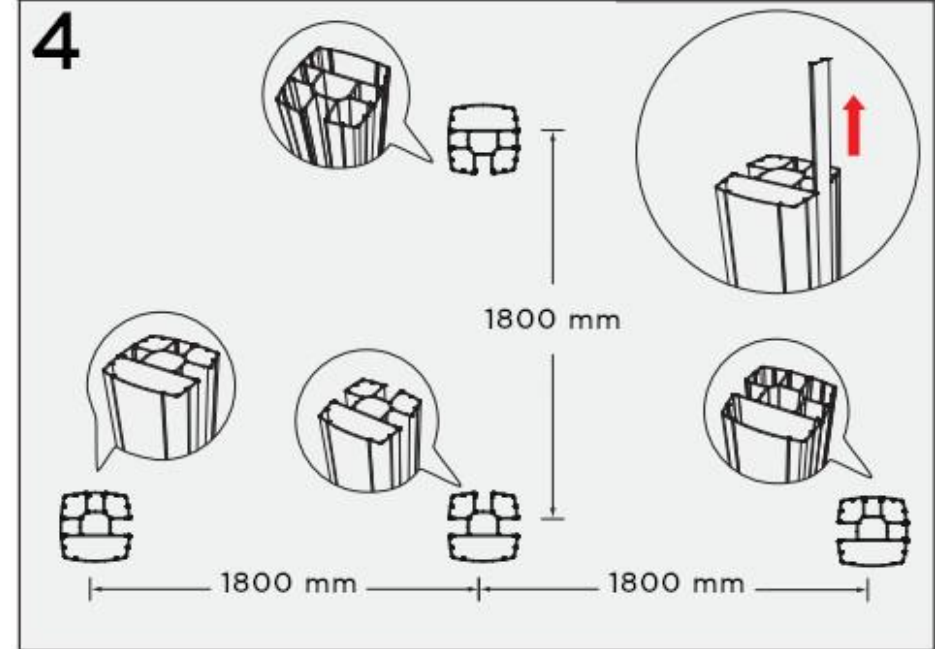
1. Aluminiumstolpen är 2,4 m hög, 0,5 m ska gjutas ner i marken för att få 1,9 m stolpe över mark.



2. Centrumavståndet mellan 2 stolpar ska vara max 1 800 mm.

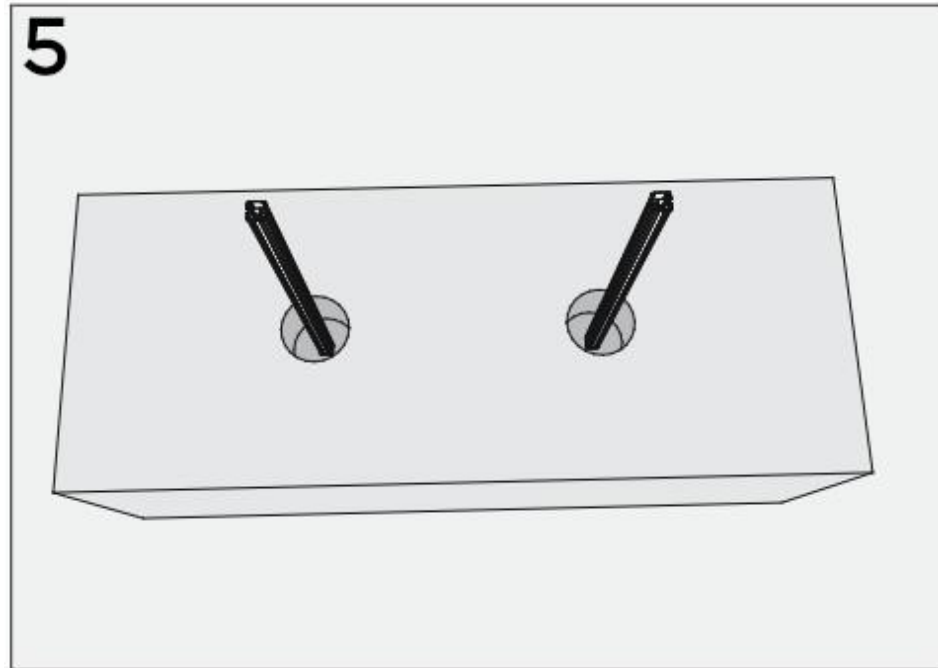


3. Öppna locket på stolpen för att plocka ut skruvar och täcklister.



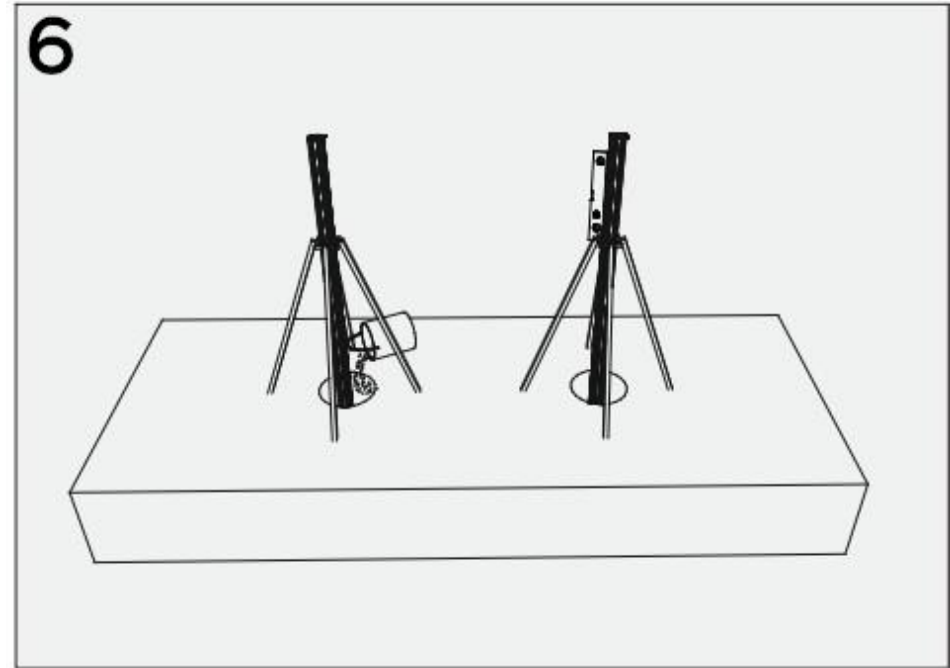
4. Varje stolpe levereras med två täcklister. I nästa steg ska stolpen placeras så att de matchar önskad utformning av planket.

5

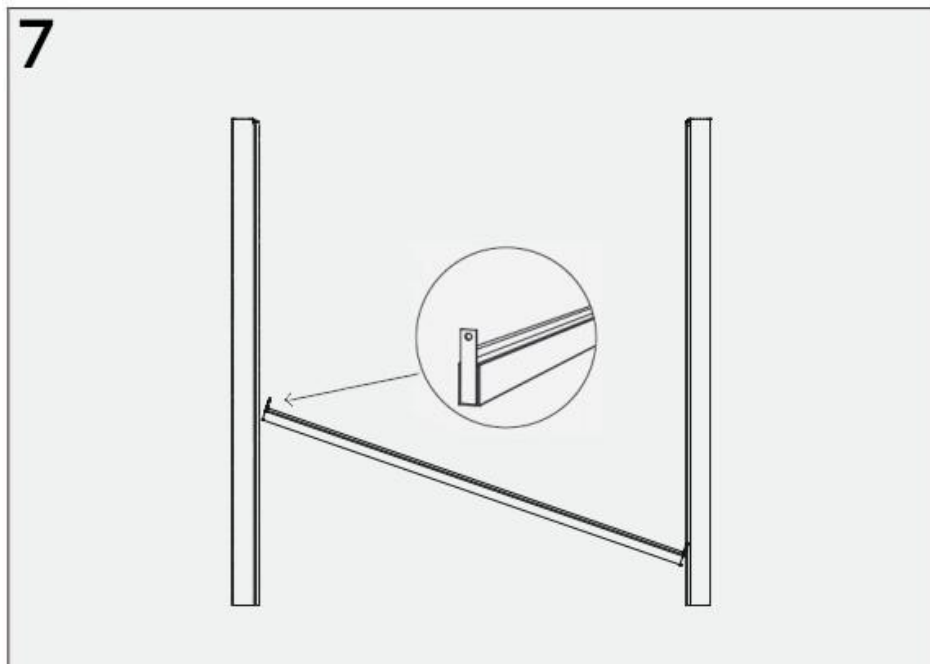


5. Gräv ett hål för varje stolpe som är 500 mm djupt och 300 mm i diameter. Placera stolpen i hålet.

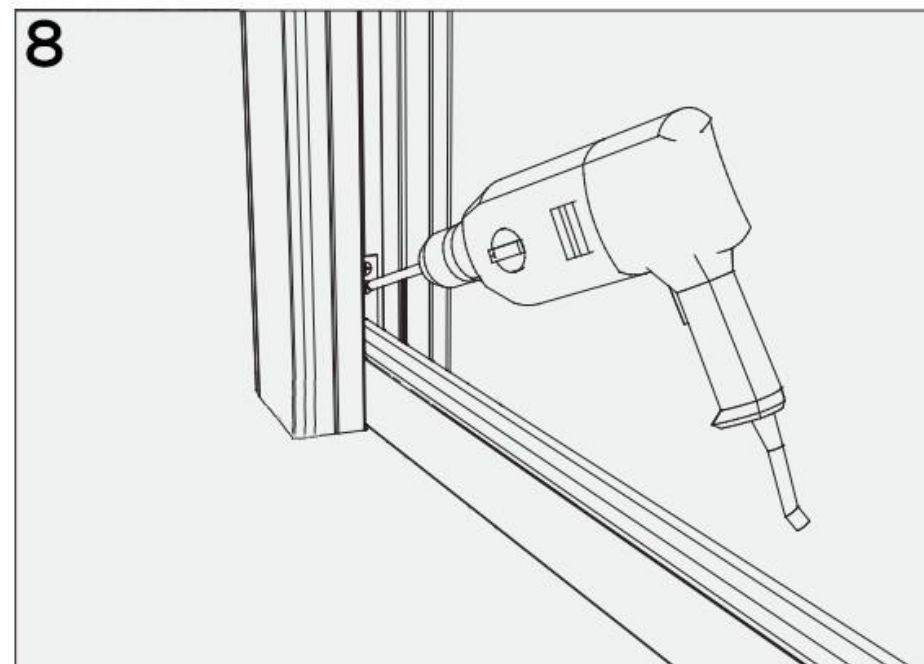
6



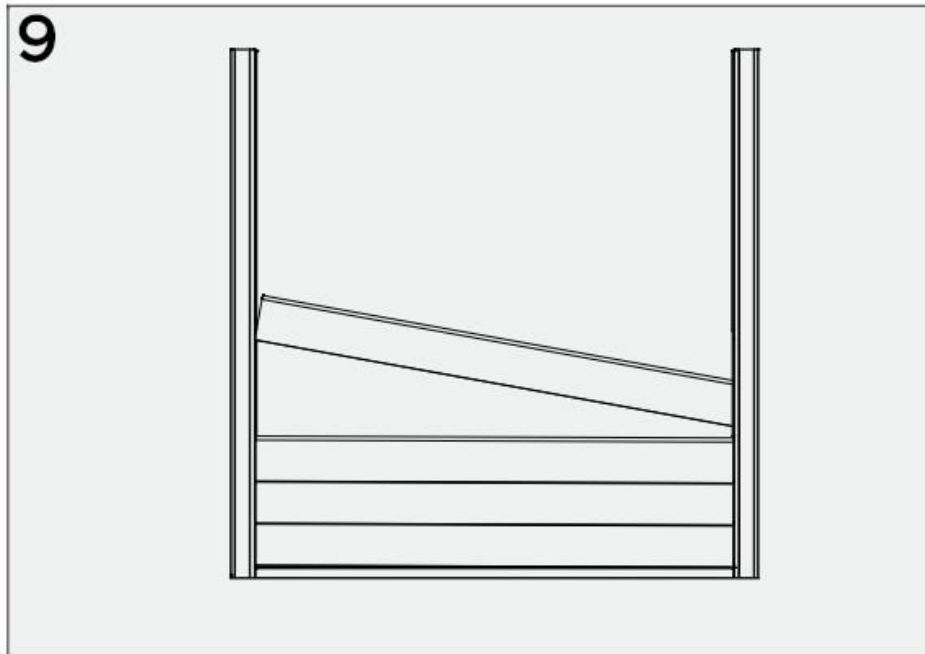
6. Kontrollera med vattenpass så stolpen står i lod. Fyll därefter hålet med betong. Låt torka.



7. Placera bottenskenan mellan stolparna.



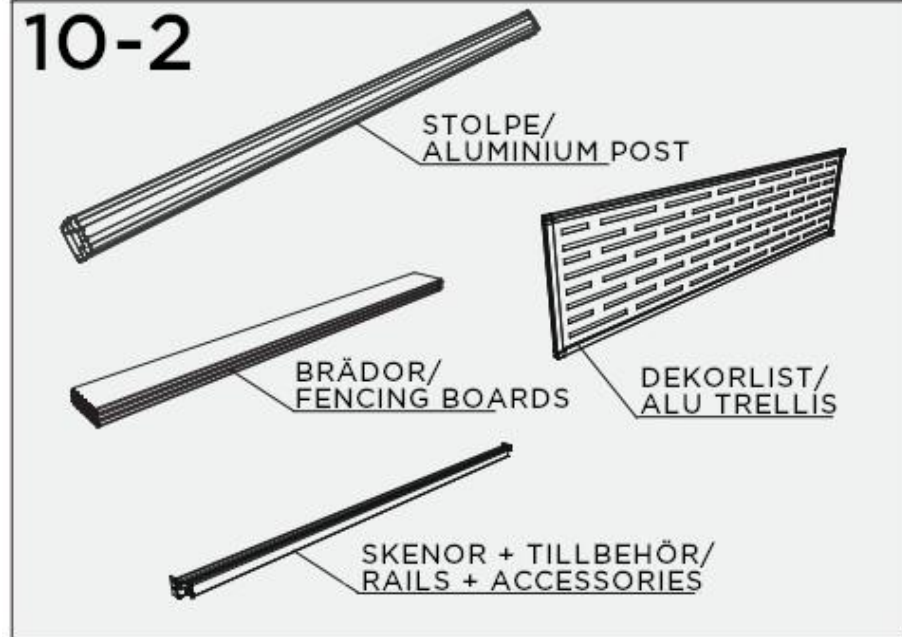
8. Fixera bottenskenan med skruv (M4x19 mm).



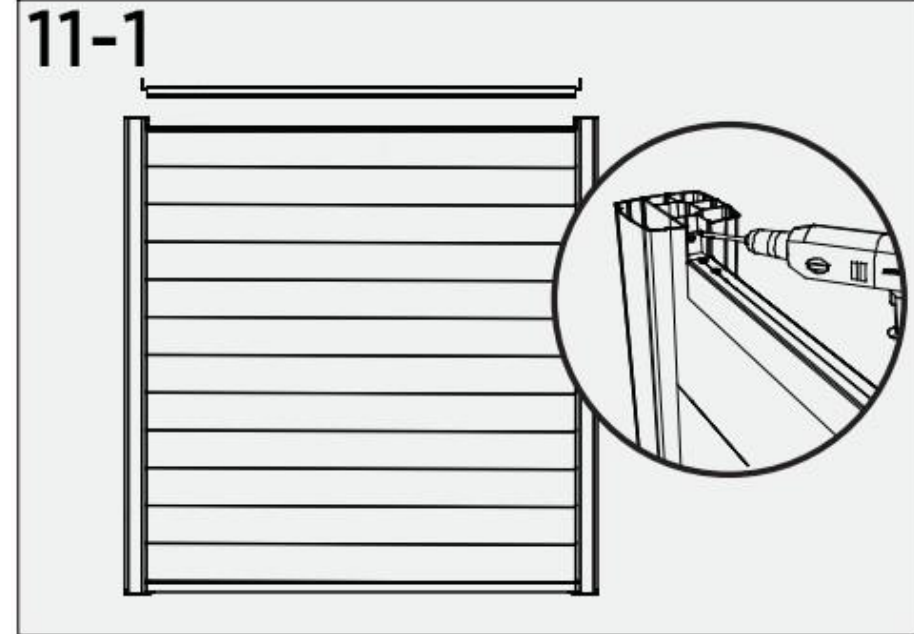
9. Placera brädorna en efter en mellan stolparna. Se till att brädorna fäster i varandra.



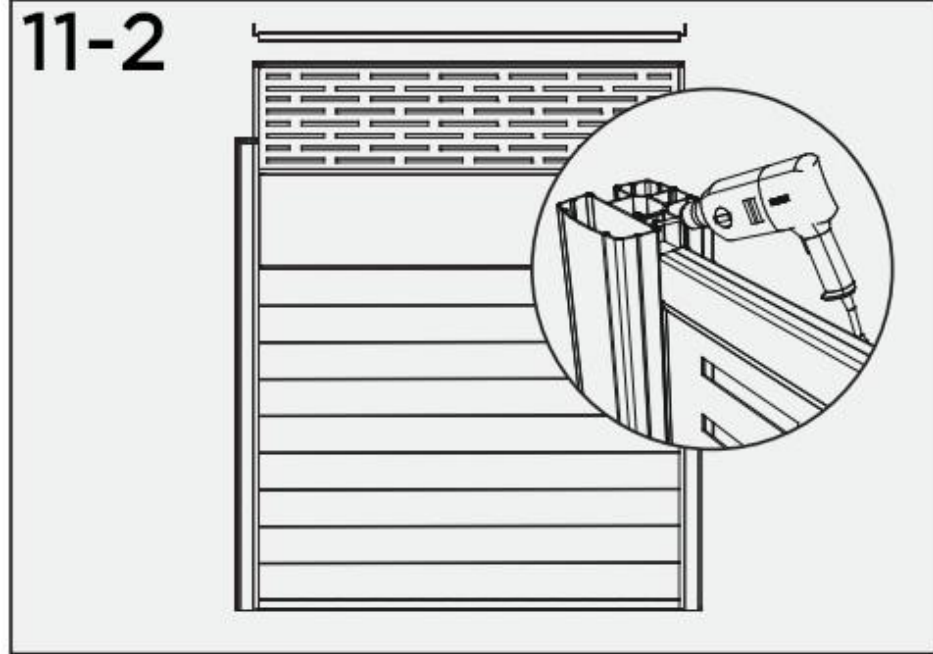
10-1. En planksektion består av 2 stolpar, 4 förpackningar med brädor (3 st. i varje förpackning) och topp- och bottenskena.



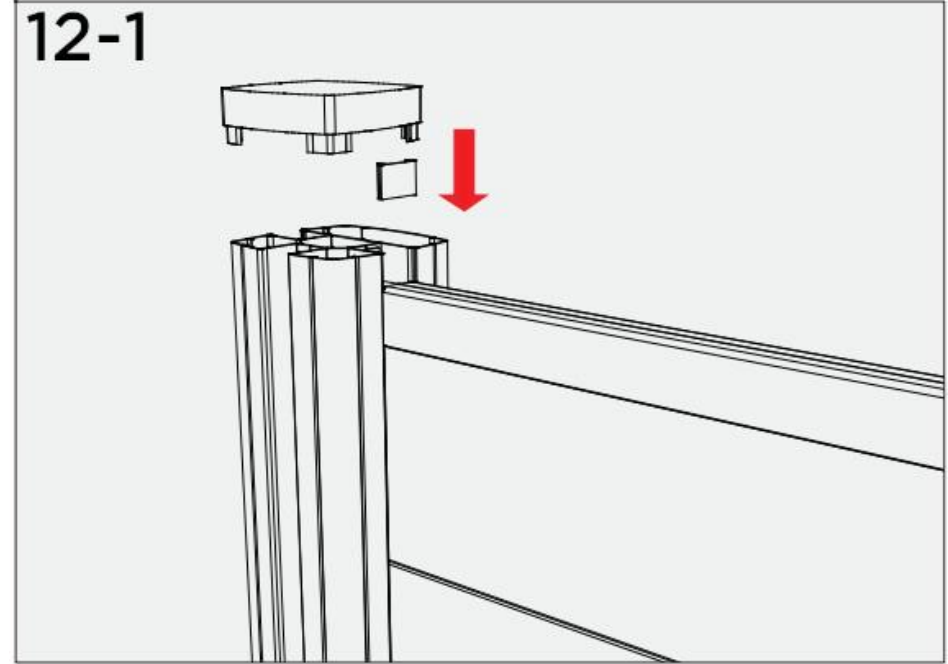
10-2. En planksektion består av 2 stolpar, 3 förpackningar med brädor (3 st. i varje förpackning), dekorlist och topp- och bottenkena.



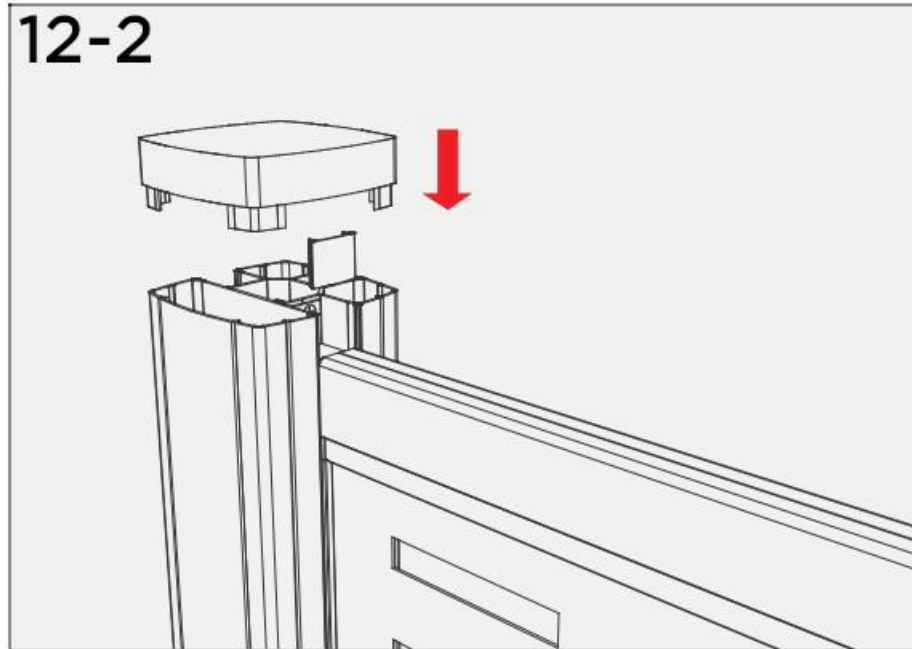
11-1. När alla brädorna är monterade placeras toppskenan överst och fixeras med skruv.



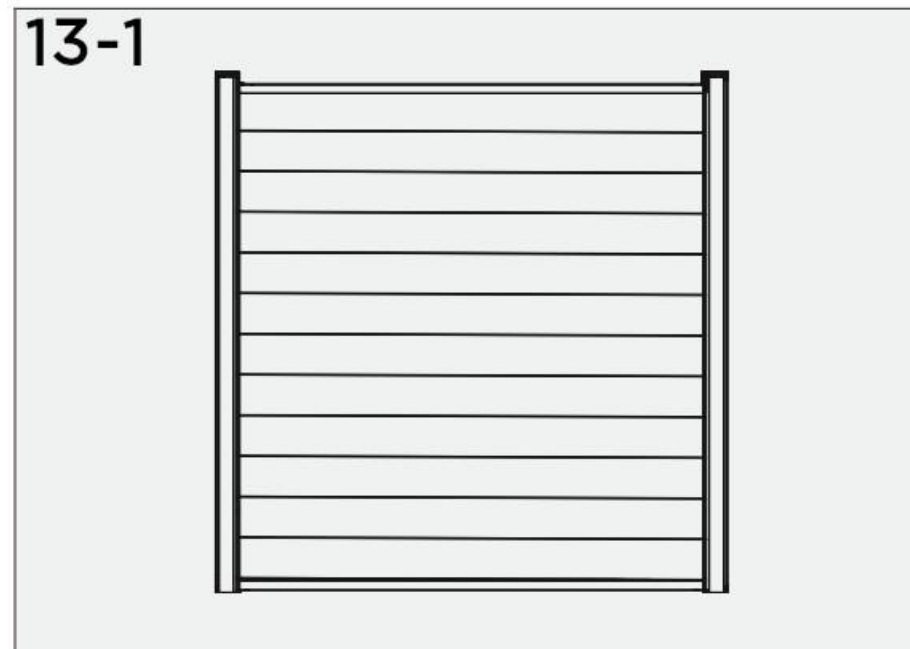
11-2. När alla brädorna och dekorlisten är monterade placeras toppskenan överst och fixeras med skruv.



12-1. Montera den lilla täcklisten på stolpen, över toppskenan, och sätt sedan på stolphatten.

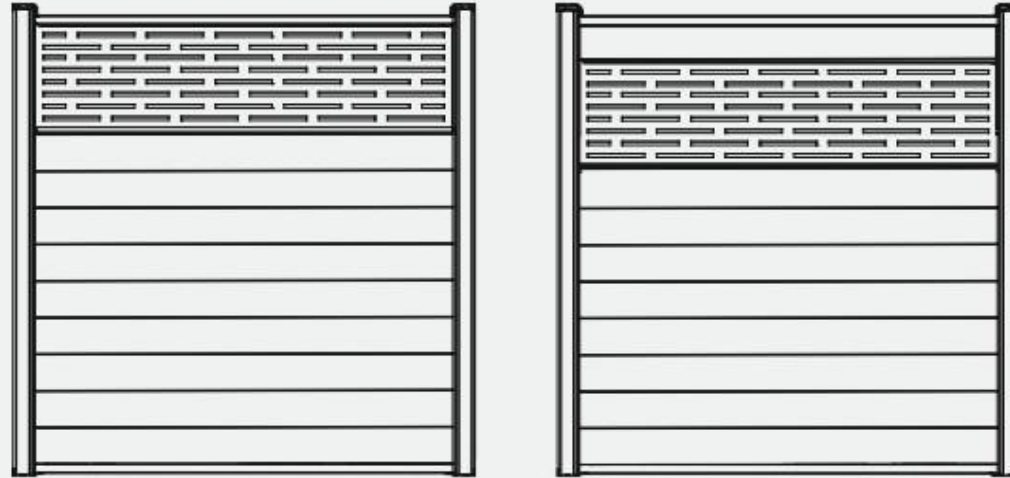


12-2. Montera den lilla täcklisten på stolpen, över toppskenan, och sätt sedan på stolphatten.



13-1. KLART!

13-2



13-2. KLART!