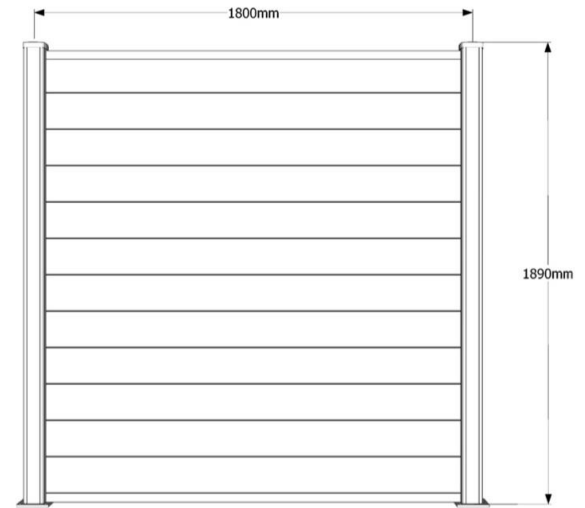


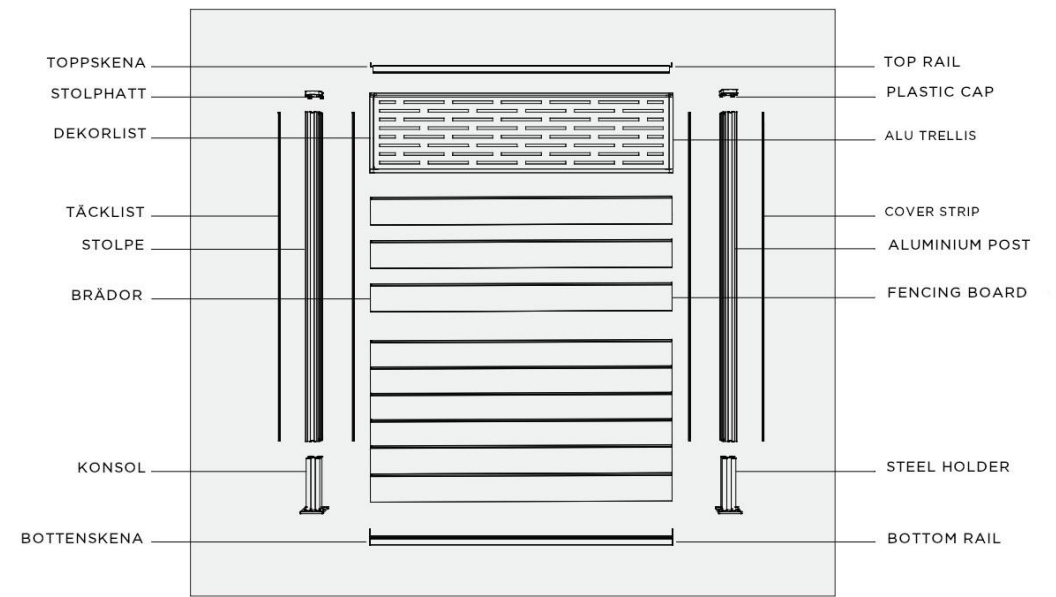
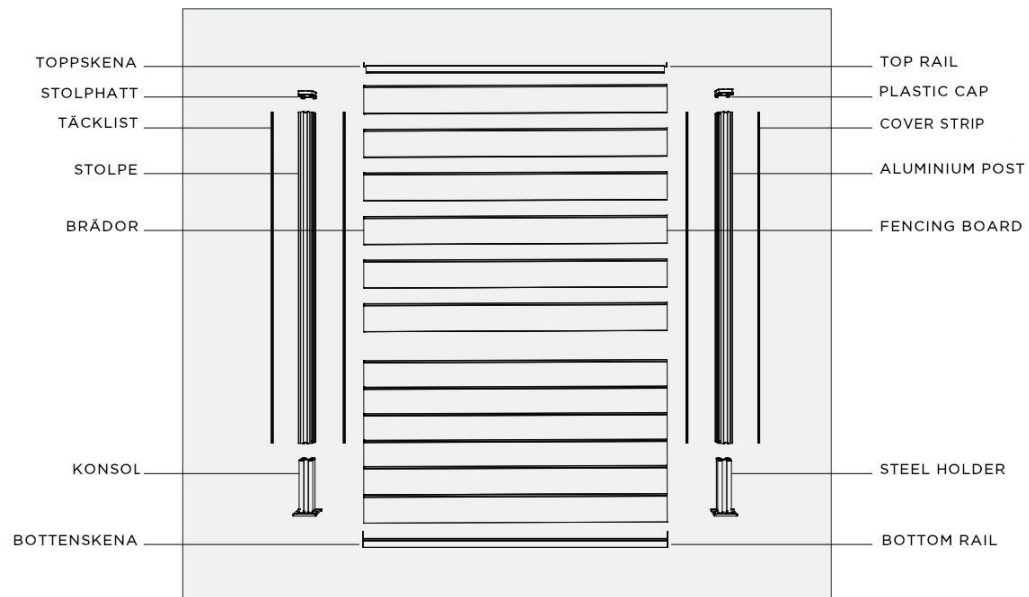


**PLACE**  
Altanprodukter

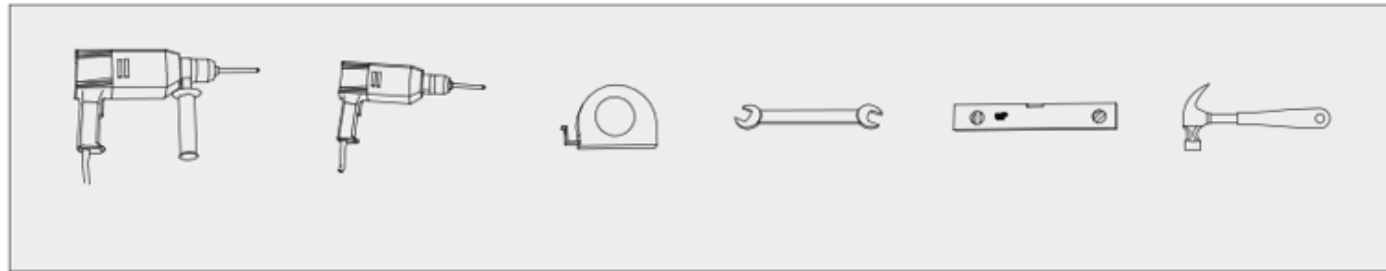
Monteringsanvisning  
plank 1,9 m



# Delar till planket



# Verktyg för montering



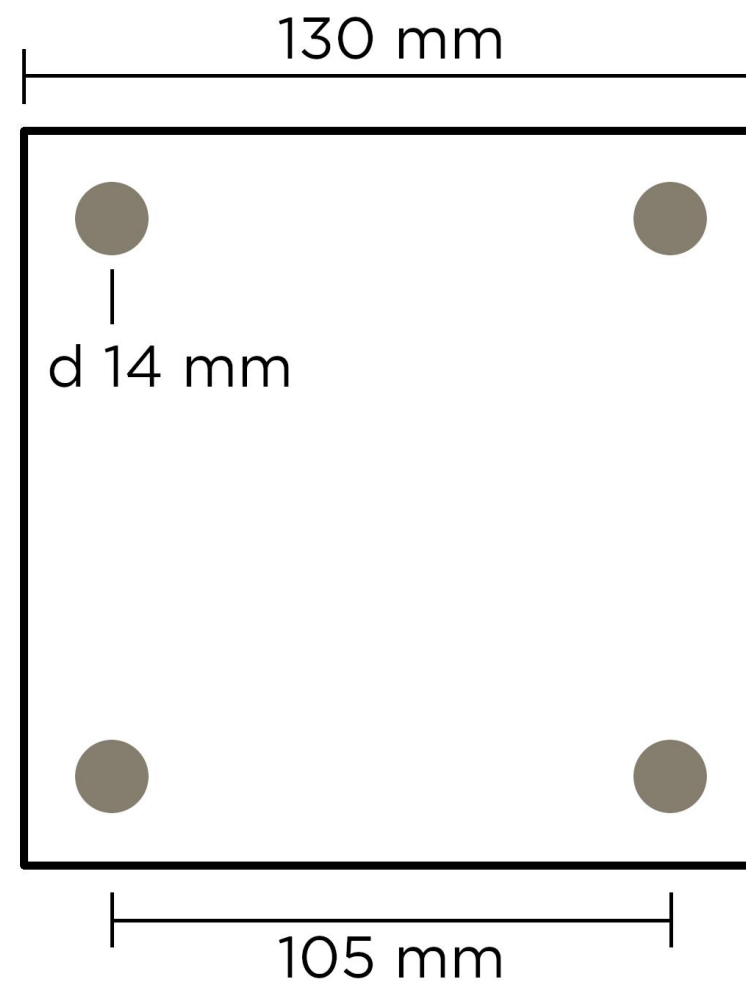
- Slagborr
- Skruvdragare
- Måttband/tumstock
- Skiftnyckel
- Vattenpass
- Hammare

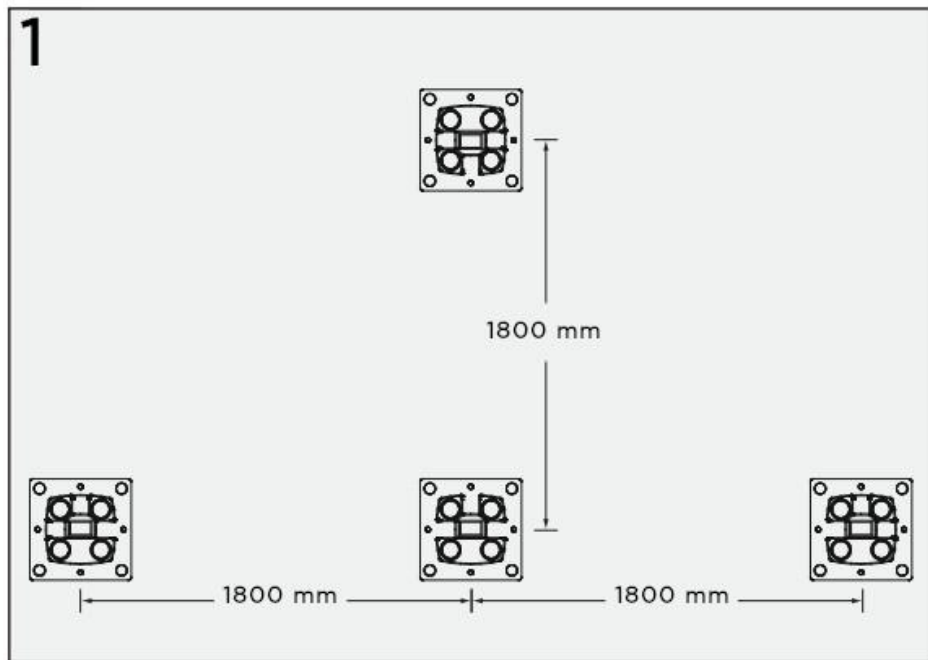
## Mått på konsol

130 x 130 mm

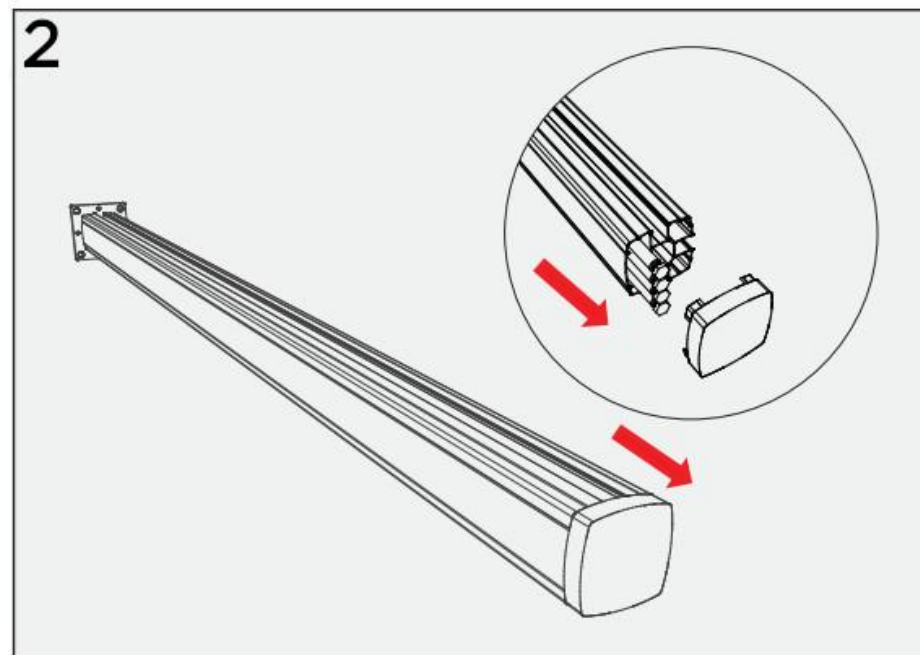
14 mm Ø skruvhål

105 mm cc skruvhål

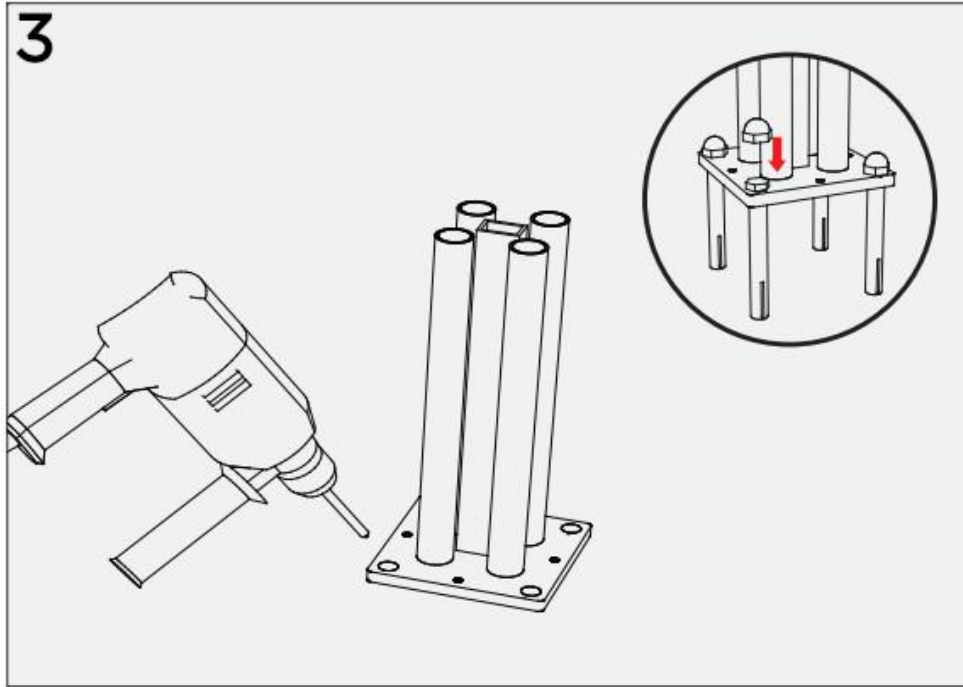




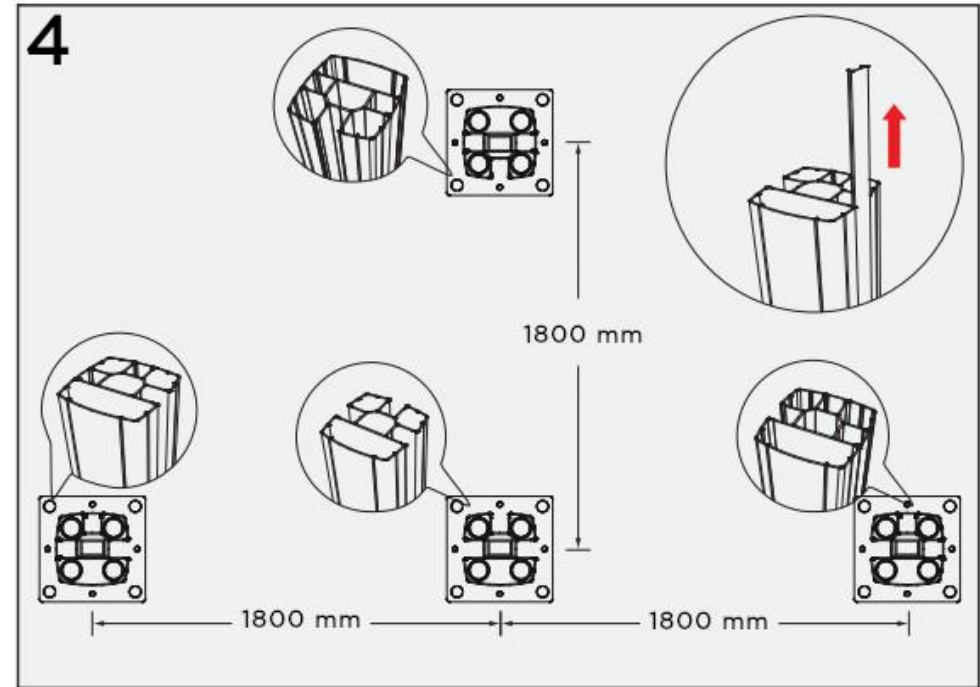
1. Mät och markera vart stolparna ska placeras. Centrumavståndet mellan 2 stolpar ska vara max 1 800 mm.



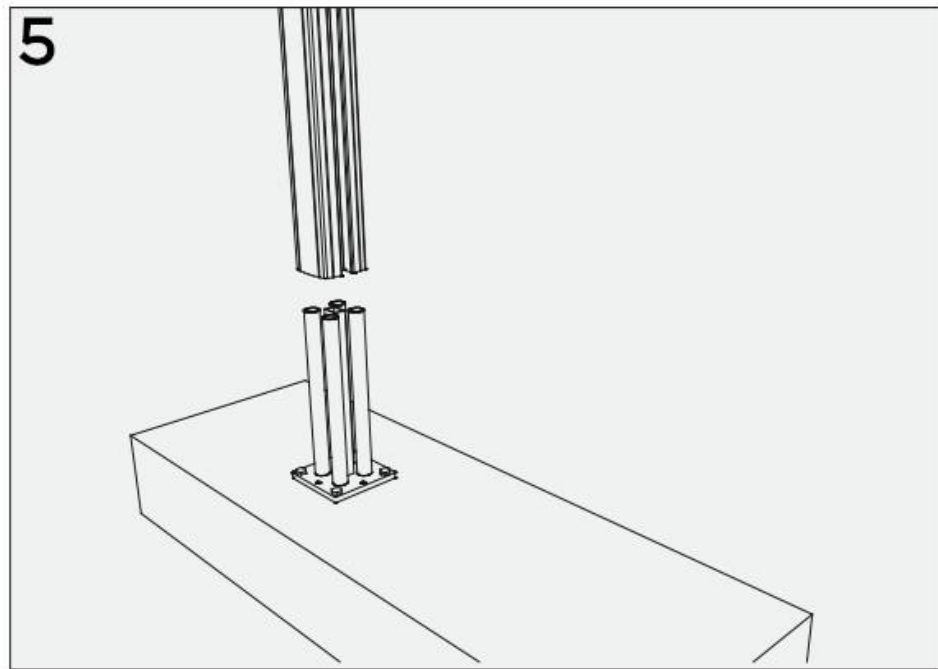
2. Öppna locket på stolpen för att plocka ut skruvar och täcklister.



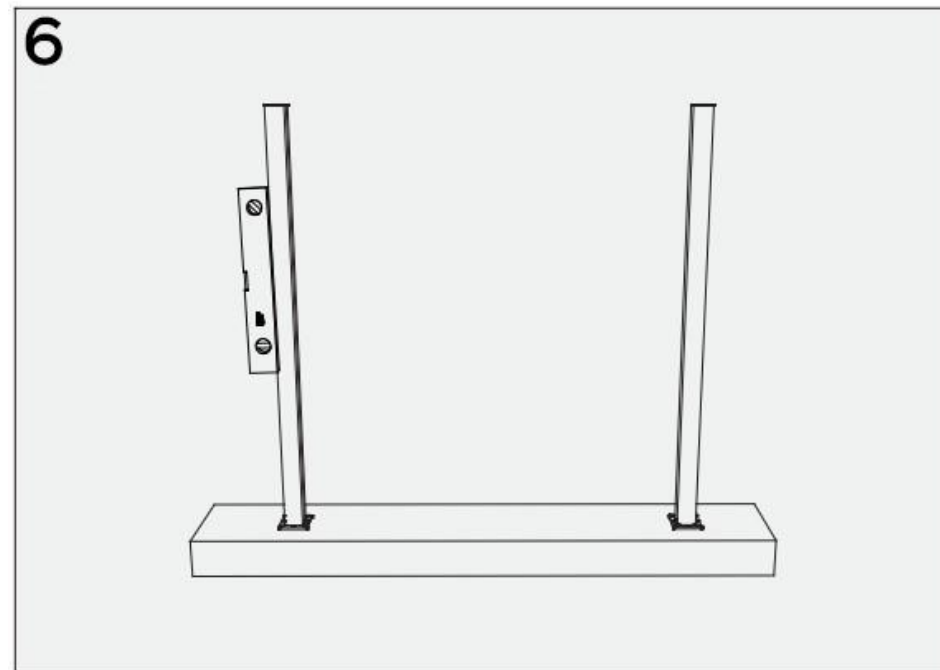
3. Placera konsolen på markeringen och fixera den i underlaget. Täck skruvskallen med små plasthattar.



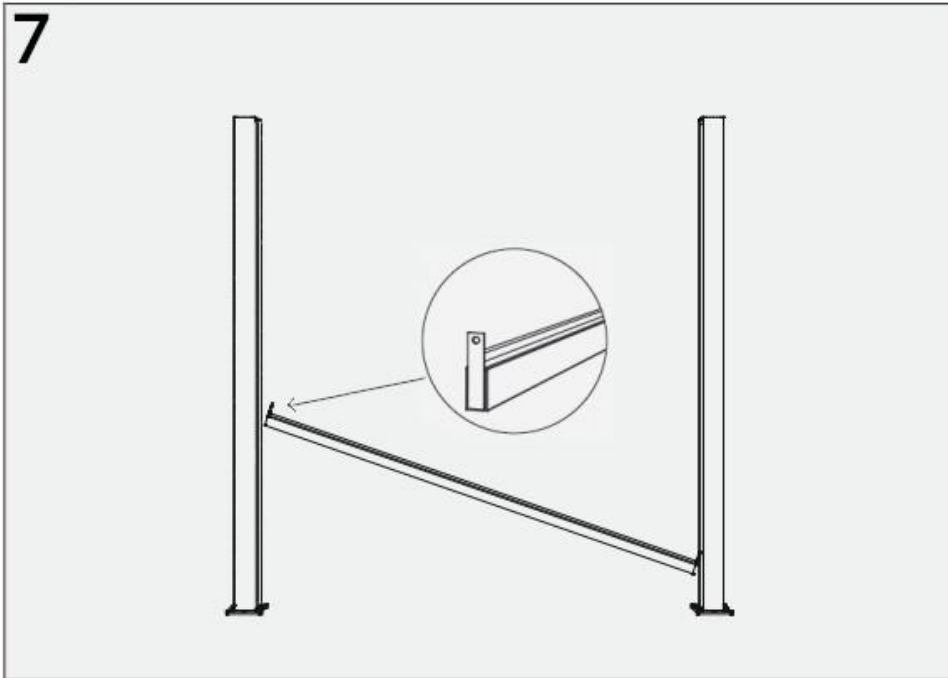
4. Varje stolpe levereras med två täcklister, placera stolpen så att de matchar önskad utformning av planket.



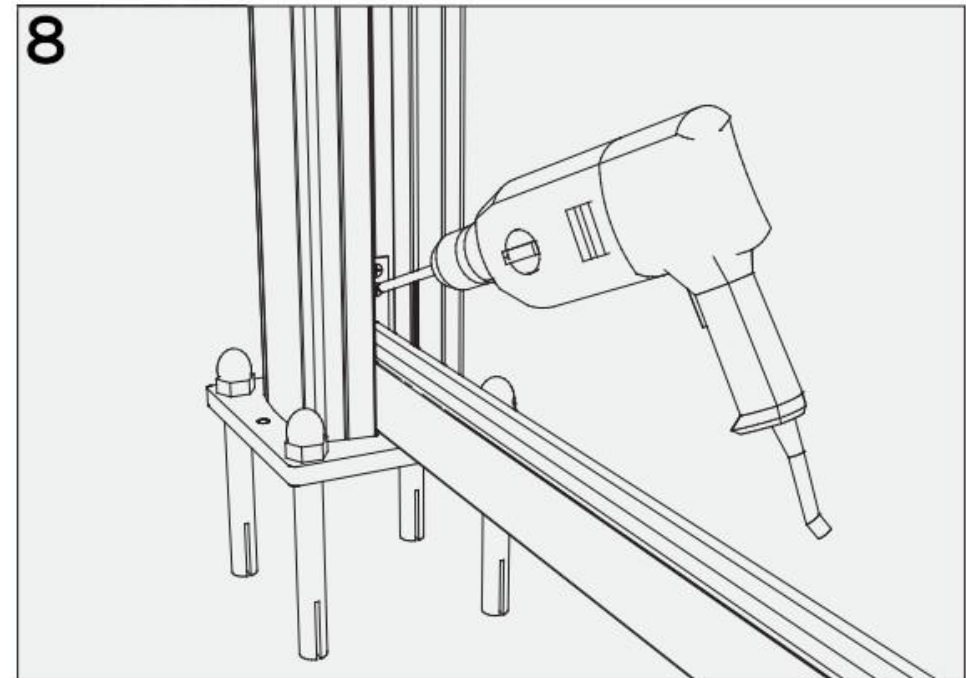
5. Montera stolpen på konsolen.



6. Kontrollera med vattenpass så stolparna står exakt lodrät.

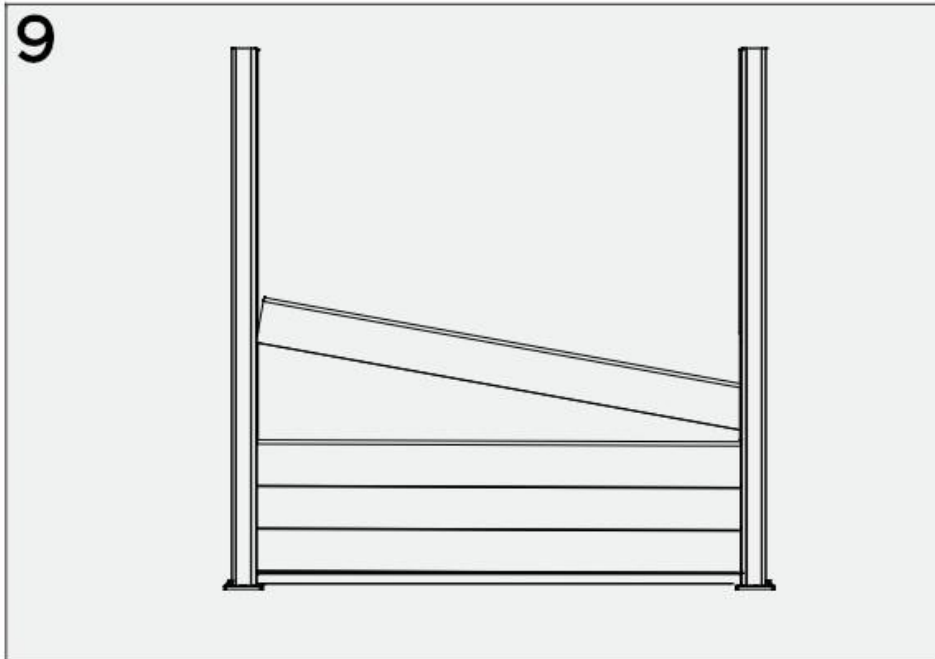


7. Placera bottenskenan mellan stolparna.

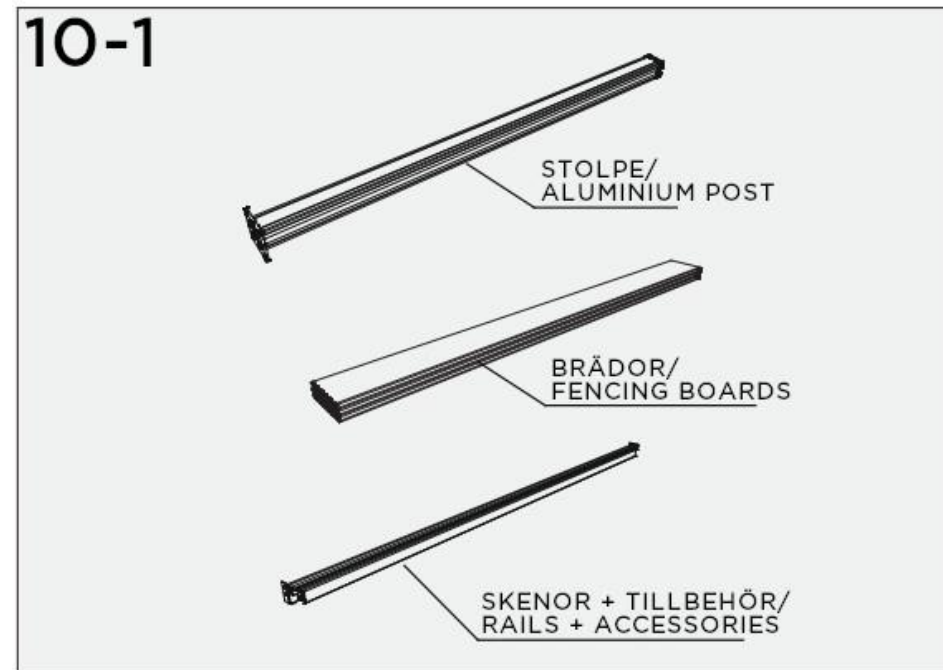


8. Fixera bottenskenan med skruv (M4x19 mm).

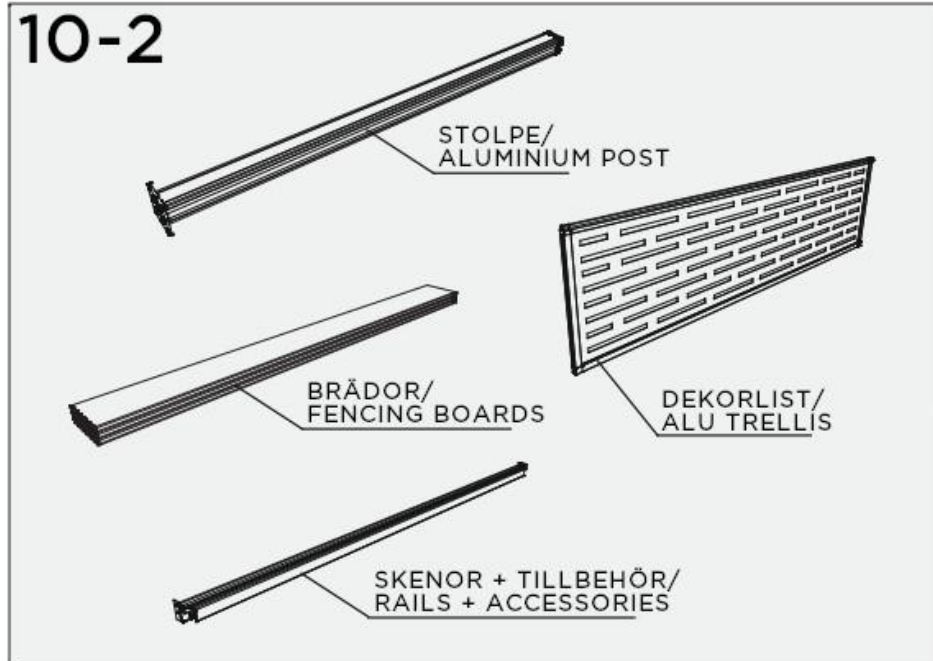




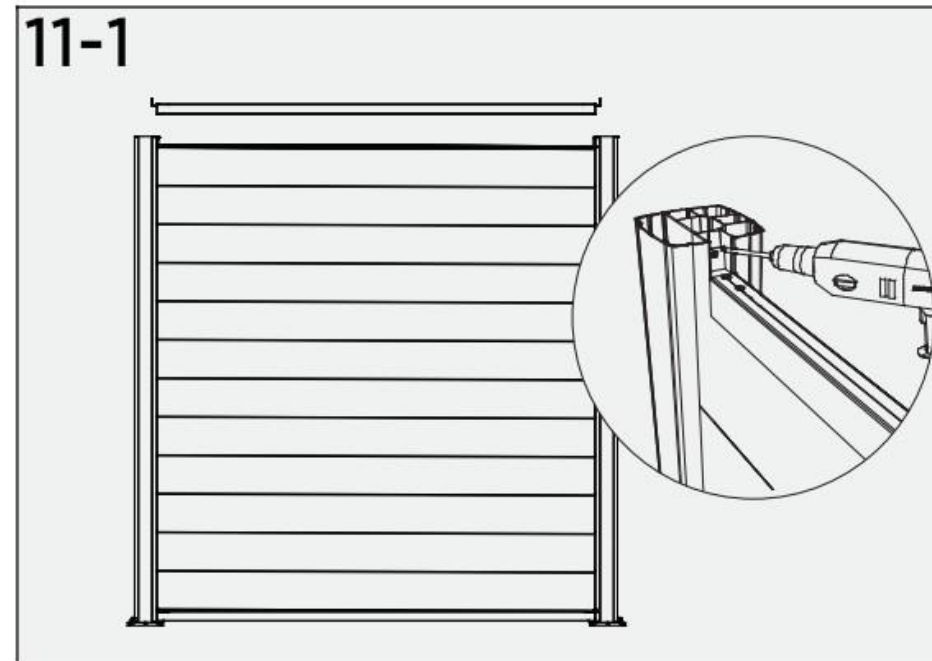
9. Placera brädorna en efter en mellan stolparna. Se till att brädorna fäster i varandra.



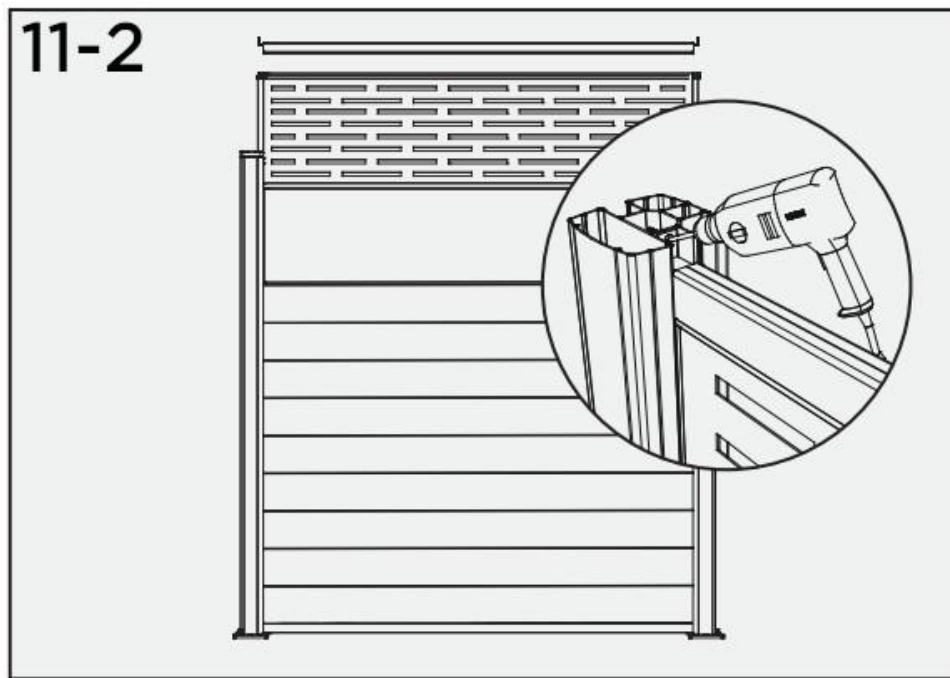
10-1. En planksektion består av 2 stolpar, 4 förpackningar med brädor (3 st. i varje förpackning) och topp- och bottenskena.



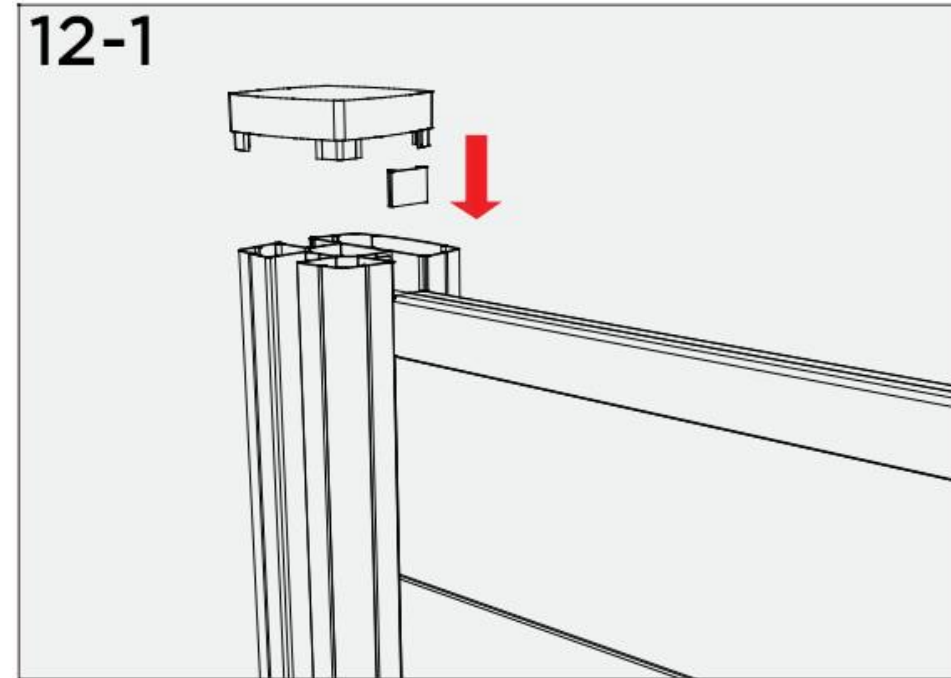
10-2. En planksektion består av 2 stolpar, 3 förpackningar med brädor (3 st. i varje förpackning), dekorlist och topp- och bottenkena.



11-1. När alla brädorna är monterade placeras toppskenan överst och fixeras med skruv.

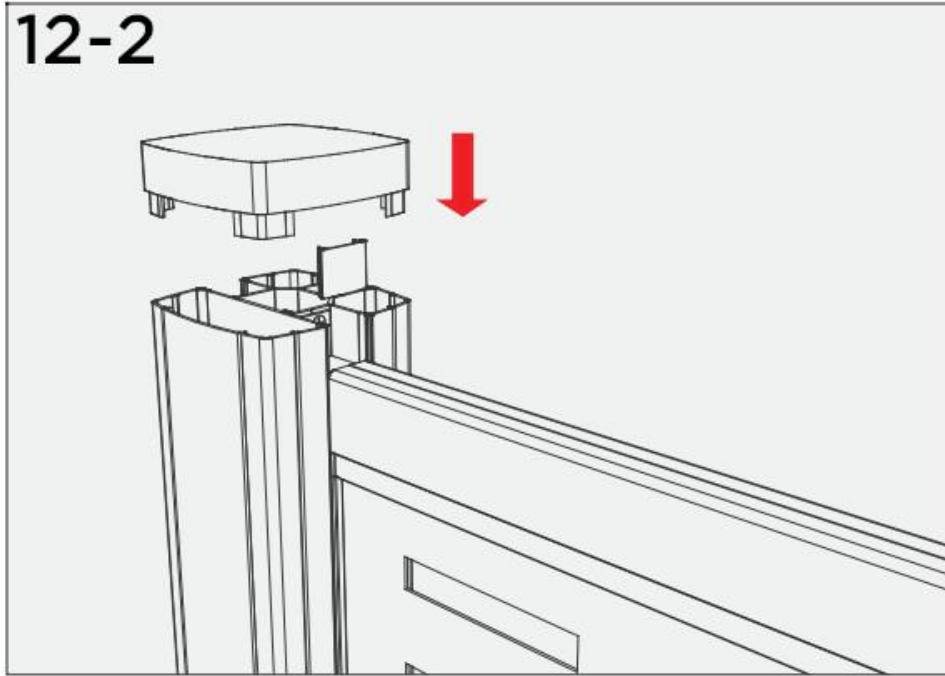


11-2. När alla brädorna och dekorlisten är monterade placeras toppskenan överst och fixeras med skruv.



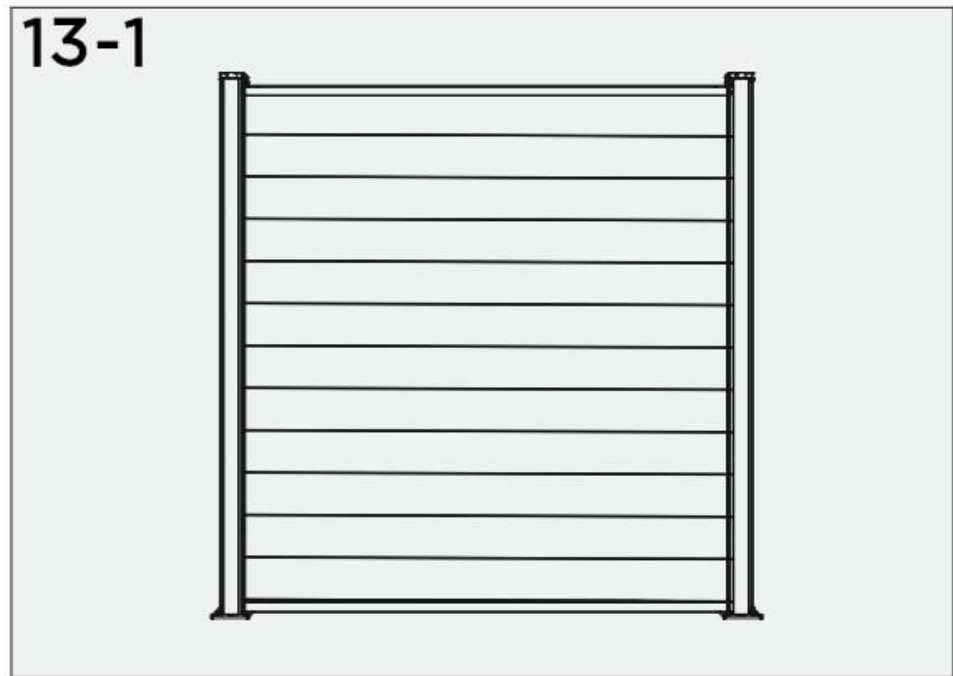
12-1. Montera den lilla täcklisten på stolpen, över toppskenan, och sätt sedan på stolphatten.

12-2



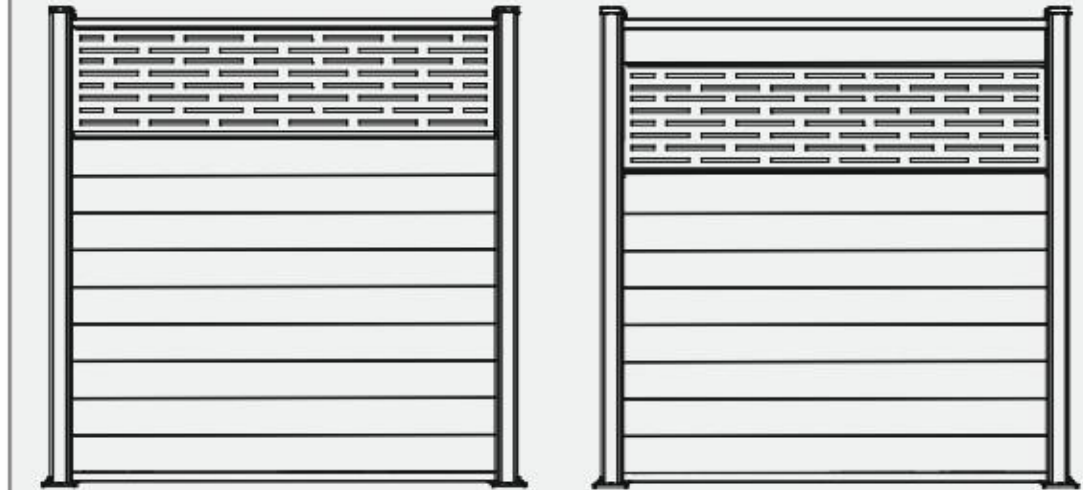
12-2. Montera den lilla täcklisten på stolpen, över toppskenan, och sätt sedan på stolphatten.

13-1



13-1. KLART!

13-2



13-2. KLART!